

Merkel stangafdichting combi NIPSL



Type NIPSL is een combinatie van een pneumatische stangafdichting met een afstrijker, welke met een metalen insert versterkt is. Deze pneumatische afdichtingslippen zorgen voor de juiste afdichting in combinatie met een lage wrijving en daardoor een effectieve smeerfilm.

Materiaal

Compound
72 NBR 708

Hardheid
72 Shore A

Metalen insert
Koolstofstaal volgens DIN 1624

Bedrijfsomstandigheden

P
12 bar/1,2 MPa

V
< 1,0 m/sec

Medium
Schone, droge en olievrije samengeperste lucht (na het invetten voor de montage).

T
- 20 °C tot +100 °C

Toleranties

Diameter D
H10

Diameter d
f9

Bewerkingen

Ruwheid loopvlak

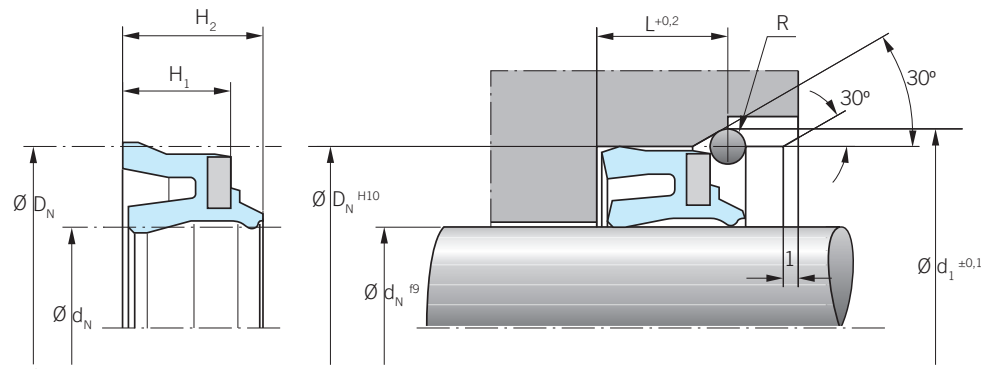
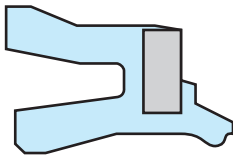
- $R_{max} < 4,0 \mu m$
- $R_p/R_z < 0,5$
- t_p (25% R_{max}) = 50% - 75%

Ruwheid bodem groef

- $R_{max} < 10 \mu m$
- $R_p/R_z < 0,5$

Montage

Door deze combinatie is een minimale ruimte benodigd en kan de NIPSL van buiten af gemonteerd worden. De afdichting wordt door een veerring opgesloten (Din 7993).



Disclaimer: Bij de samenstelling van de inhoud van deze informatiedrager is de grootst mogelijke zorgvuldigheid betracht. De mogelijkheid bestaat dat bepaalde informatie na verloop van tijd verandert, niet meer juist of onvolledig is. ERIKS staat niet in voor de actualiteit, juistheid en volledigheid van de geboden informatie, deze is niet bedoeld als advies. ERIKS is in geen geval aansprakelijk voor schade die ontstaat door gebruikmaking van de aangeboden informatie.

Voor meer informatie, aanvragen of orders: T +31 72 514 18 55 of E afdichtingen@eriks.nl